

## Grilovací deska elektrická hladká chrom

<b>Model</b>	<b>Sap kód</b>	00013928
FTHC 60 ED + 2x KD 30 T	<b>Skupina artiklů</b>	Grily a grilovací plotny



- Typ povrchu zařízení: Hladký
- Rozměr grilovací desky [mm x mm]: 650 x 480 + 320 x 380 + 320 x 380
- Tloušťka grilovací desky [mm]: 10.00
- Zásuvka na odpadní tuk: Ano
- Nezávislé topné zóny: Samostatné ovládání pro každou topnou zónu na spodní desce a pro horní desky
- Maximální teplota zařízení [°C]: 300
- Povrchová úprava: leštěný chrom 0,03 mm
- Odnímatelný lem: Ne

<b>Sap kód</b>	00013928	<b>Příkon elektrický [kW]</b>	12.000
<b>Šířka netto [mm]</b>	658	<b>Napájení</b>	2x 230 V / 1N - 50 Hz + 400 V / 3N - 50 Hz
<b>Hloubka netto [mm]</b>	654	<b>Rozměr grilovací desky [mm x mm]</b>	650 x 480 + 320 x 380 + 320 x 380
<b>Výška netto [mm]</b>	406	<b>Typ povrchu zařízení</b>	Hladký
<b>Hmotnost netto [kg]</b>	60.00		

# Technický list

Technický výkres



## Grilovací deska elektrická hladká chrom

Model

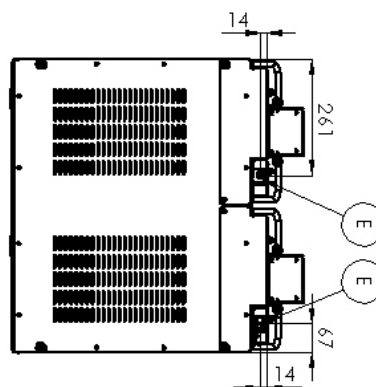
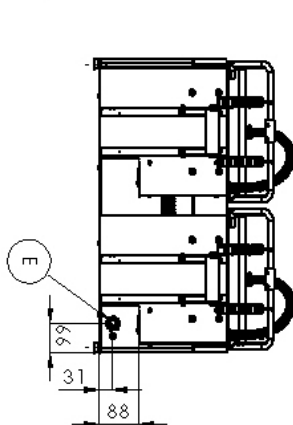
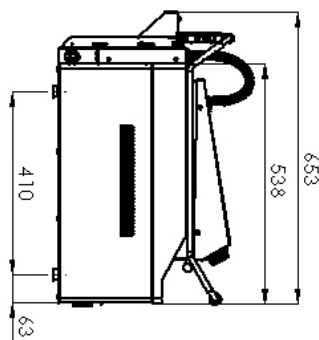
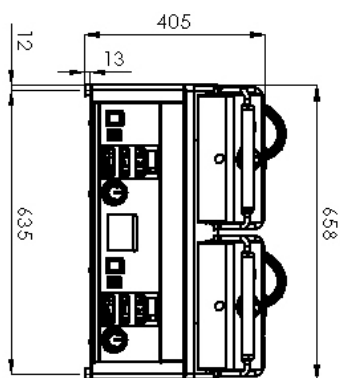
Sap kód

00013928

FTHC 60 ED + 2x KD 30 T

Skupina artiklů

Grily a grilovací plotny



### Grilovací deska elektrická hladká chrom

<b>Model</b>	<b>Sap kód</b>	00013928
FTHC 60 ED + 2x KD 30 T	<b>Skupina artiklů</b>	Grily a grilovací plotny

**1. Sap kód:**

00013928

**2. Šířka netto [mm]:**

658

**3. Hloubka netto [mm]:**

654

**4. Výška netto [mm]:**

406

**5. Hmotnost netto [kg]:**

60.00

**6. Šířka brutto [mm]:**

725

**7. Hloubka brutto [mm]:**

710

**8. Výška brutto [mm]:**

540

**9. Hmotnost brutto [kg]:**

65.00

**10. Typ spotřebiče:**

Elektrické zařízení

**11. Konstruční typ zařízení:**

Stolní

**12. Příkon elektrický [kW]:**

12.000

**13. Napájení:**

2x 230 V / 1N - 50 Hz + 400 V / 3N - 50 Hz

**14. Stupeň krytí ovládacích prvků:**

IPX4

**15. Vnější barva zařízení:**

Nerezové

**16. Materiál:**

AISI 430

**17. Kontrolky:**

chodu a nahřátí

**18. Povrchová úprava:**

leštěný chrom 0,03 mm

**19. Maximální teplota zařízení [°C]:**

300

**20. Minimální teplota zařízení [°C]:**

50

**21. Rozměr grilovací desky [mm x mm]:**

650 x 480 + 320 x 380 + 320 x 380

**22. Tloušťka grilovací desky [mm]:**

10.00

**23. Zásuvka na odpadní tuk:**

Ano

**24. Nezávislé topné zóny:**

Samostatné ovládání pro každou topnou zónu na spodní desce a pro horní desky

**25. Odnímatelný lem:**

Ne

**26. Rovnoměrné rozložení tepla:**

Ano

### Grilovací deska elektrická hladká chrom

<b>Model</b>	<b>Sap kód</b>	00013928
FTHC 60 ED + 2x KD 30 T	<b>Skupina artiklů</b>	Grily a grilovací plotny

#### 27. Typ povrchu zařízení:

Hladký

#### 28. Průřez vodičů CU [mm<sup>2</sup>]:

10

– Výkon (kW): 5,7-6,6 (230 V); 9,8-11 (400 V)